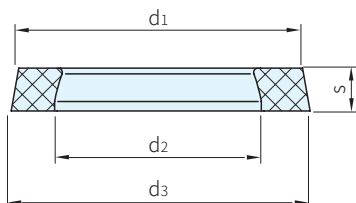
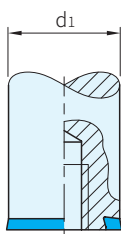




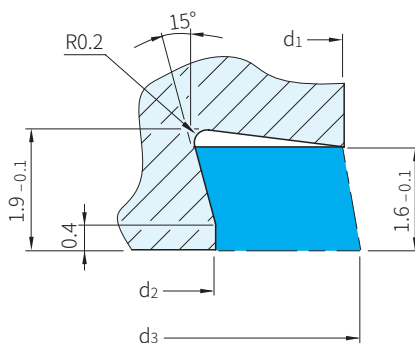
材質	耐溫度	硬度
H-NBR	-25°C~150°C	蕭氏A85±5



應用範例



安裝尺寸圖



品號	安裝後尺寸				實際尺寸			
	d ₁	d ₂	d ₃	s	d ₁	d ₂	d ₃	s
SGR7600-1208	12	8	12.8	1.6	11.25	7	12.35	2
SGR7600-1410	14	10	14.8		13.25	9	14.35	
SGR7600-1612	16	12	16.8		15.25	11	16.35	
SGR7600-1814	18	14	18.8		17.25	13	18.35	
SGR7600-2117	21	17	21.8		20.25	16	21.35	
SGR7600-2218	22	18	22.8		21.25	17	22.35	
SGR7600-2521	25	21	25.8		24.25	20	25.35	
SGR7600-3026	30	26	30.8		29.25	25	30.35	

PS. 備註

- 使用於圓柱形的對手件，可確保衛生區域無死角
- 在未組裝時，密封環的"實際尺寸"如表中所述，為了確保牢固安裝和可靠的密封，必須在對手件中提供安裝空間，以確保安裝時所承受的壓力不會產生過多的負載
- 密封環接觸的表面應具有至少Ra0.8μm的表面粗度

訂貨： 交期： 天

SGR7600-1208